

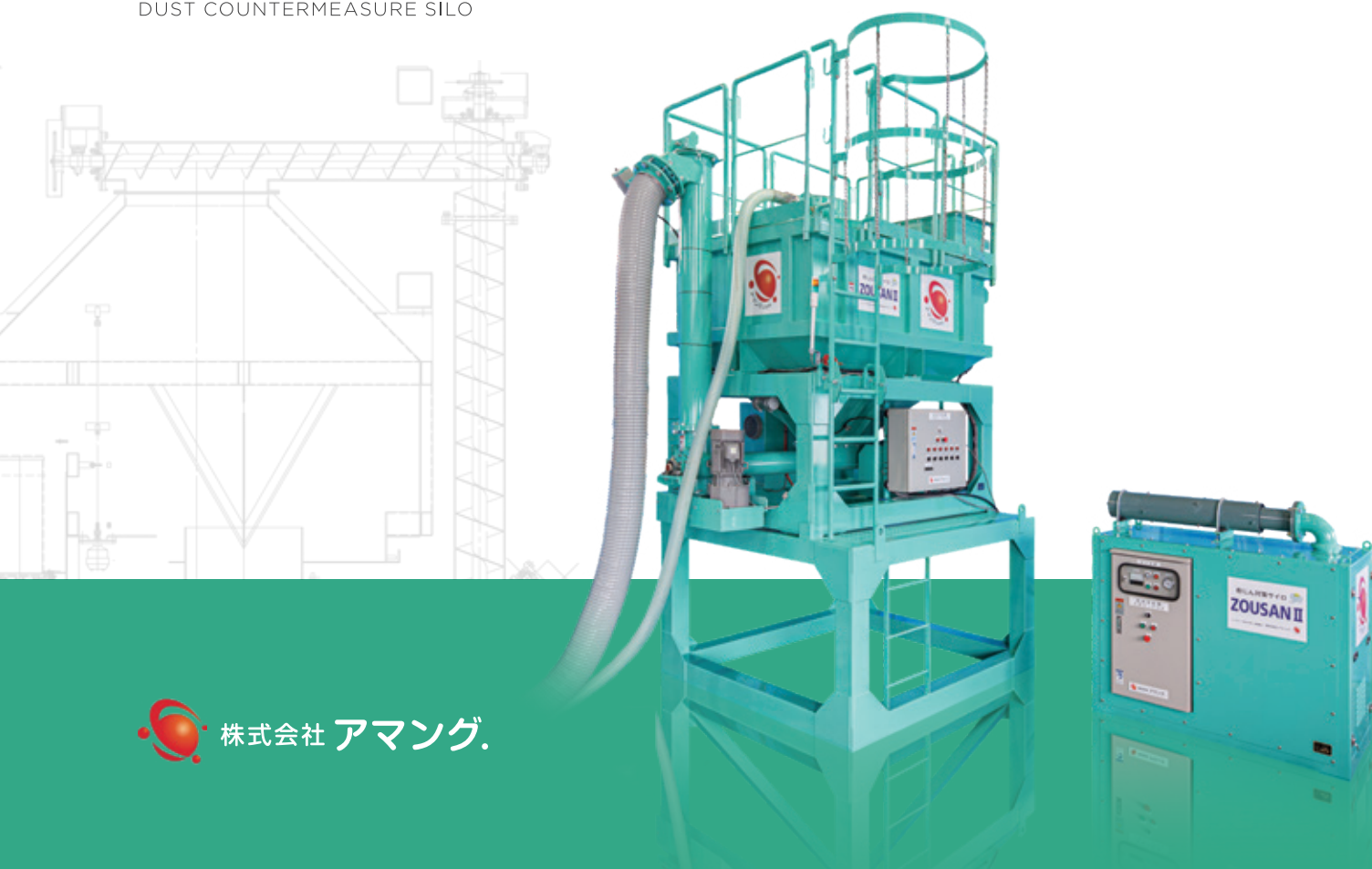
特許取得中

AMANGU ORIGINAL

ZOUSAN II AMS SERIES

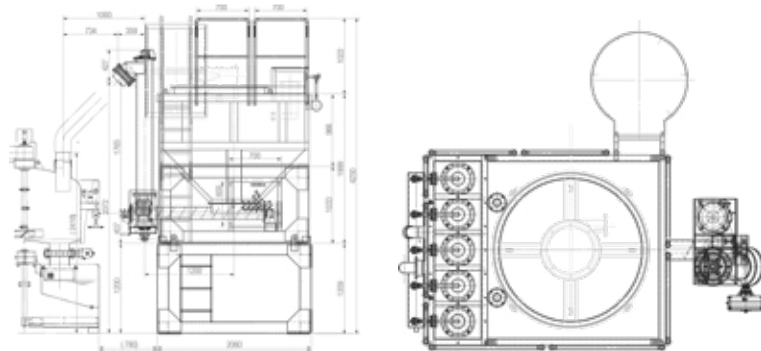
地球環境に優しい
粉じん対策サイロ

DUST COUNTERMEASURE SILO



AMS-PSⅡ

ZOUSANⅡ AMS-SERIES



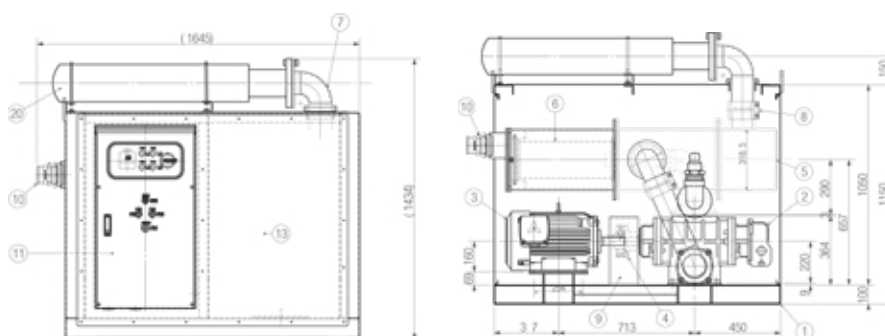
AMS-PSⅡ仕様

寸法	2,780L×1,600W× 2,349H
タンク容量	2,300L (3m ³)
排出量	400kg/min
排出口	200mm (エア作動バタフライ弁)
電動機	2.2kw ギヤードモーター 4P-1/5 3.7kw ギヤードモーター 4P-1/5
重量	約1,500kg



AMS-PAⅡ

ZOUSANⅡ AMS-SERIES



AMS-PAⅡ仕様

寸法	1,500L×720W×1,434H
吸入口	100A(4B)
吸引能力	1,500kg
ブロー駆動用	15kw BH125A 4P 200V
重量	400kg



製造・販売



株式会社 アマング

本 社
営業事務所

〒579-8063 大阪府東大阪市横小路町6丁目6-21

TEL 072-980-7228 FAX 072-980-7229

〒579-8066 大阪府東大阪市下六万寺町3丁目1番10号

TEL 072-940-7139 FAX 072-940-7149

共同開発



株式会社キューアイエンジニアリング

〒579-8063 大阪府東大阪市横小路町6丁目6-21

TEL 072-980-7228 FAX 072-980-7229



〒152-0004 東京都目黒区鷹番2丁目20-11 3F

TEL 03-5725-0531 FAX 03-5725-0532

<http://www.amangoffice.com/>

お問い合わせ / E-mail: info@amangoffice.com



ZOUSAN II AMS SERIES 粉じん対策サイロ

粉じんが舞う事が少なく
地球環境に優しい
粉じん対策サイロ

粉じんが立たない

吸引時間と量が大幅にアップ

2種類の設置選択可能

AMS-PS II

AMS-PA II

ABOUT ZOUSAN II AMS SERIES 粉じん対策サイロについて

特許取得中

セメントなどの粉体を移送するための粉体移送装置です。

アタッチメント (開発中)



吸引ノズルを設置して
粉体を自動吸引する

AMS-PS II



粉体を貯留する
粉体貯留タンク (バクフィルタ付)

AMS-PA II



ブロフによる
電動付吸引バキューム

ZOUSANⅡ AMS SERIES FEATURES

粉じん対策サイロの特徴

FEATURE01

粉じんが立たない

吸引する事により、作業環境への汚染、拡散を防止する。
及び、高所作業が無くなり、安全対策にも繋がる。



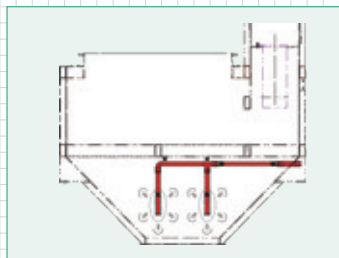
FEATURE02

粉体吸引供給システム従来品と新型ZOUSANⅡの比較



ZOUSANⅡ

1tフレコン=20min
(50kg/min)



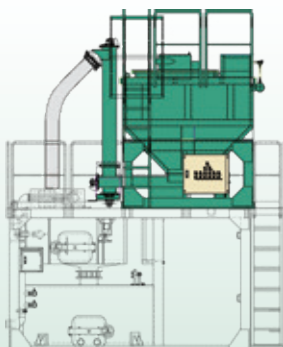
エアースライド

サイロ内の配管からエアを噴射し
粉体の締め固まり
を防ぐ。

FEATURE03

2種類の設置選択可能

プラント上搭載(従来型設置)



定置型仕様(架台)

